



HYDRAULISCHE ANLAGE AUSLEGERAUSBAU
HYDRAULIC SYSTEM FOR BOOM DETACHMENT

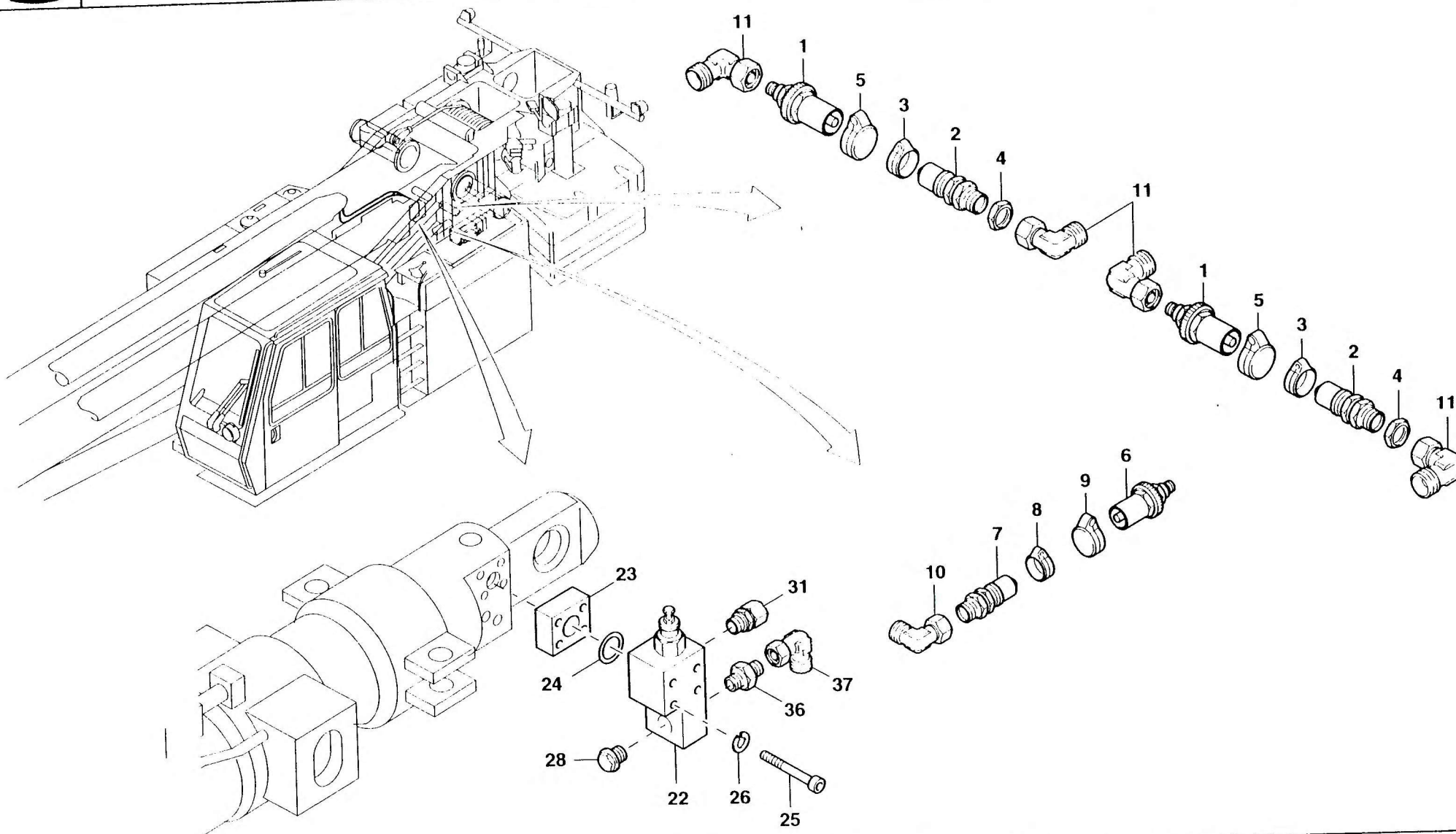
BILDТАFЕL
PICTORIAL DISPLAY

02.96

2303205-ETL B

1/3

GMK 5160
BE 750
G 506





HYDRAULISCHE ANLAGE AUSLEGERAUSBAU
HYDRAULIC SYSTEM FOR BOOM DETACHMENT

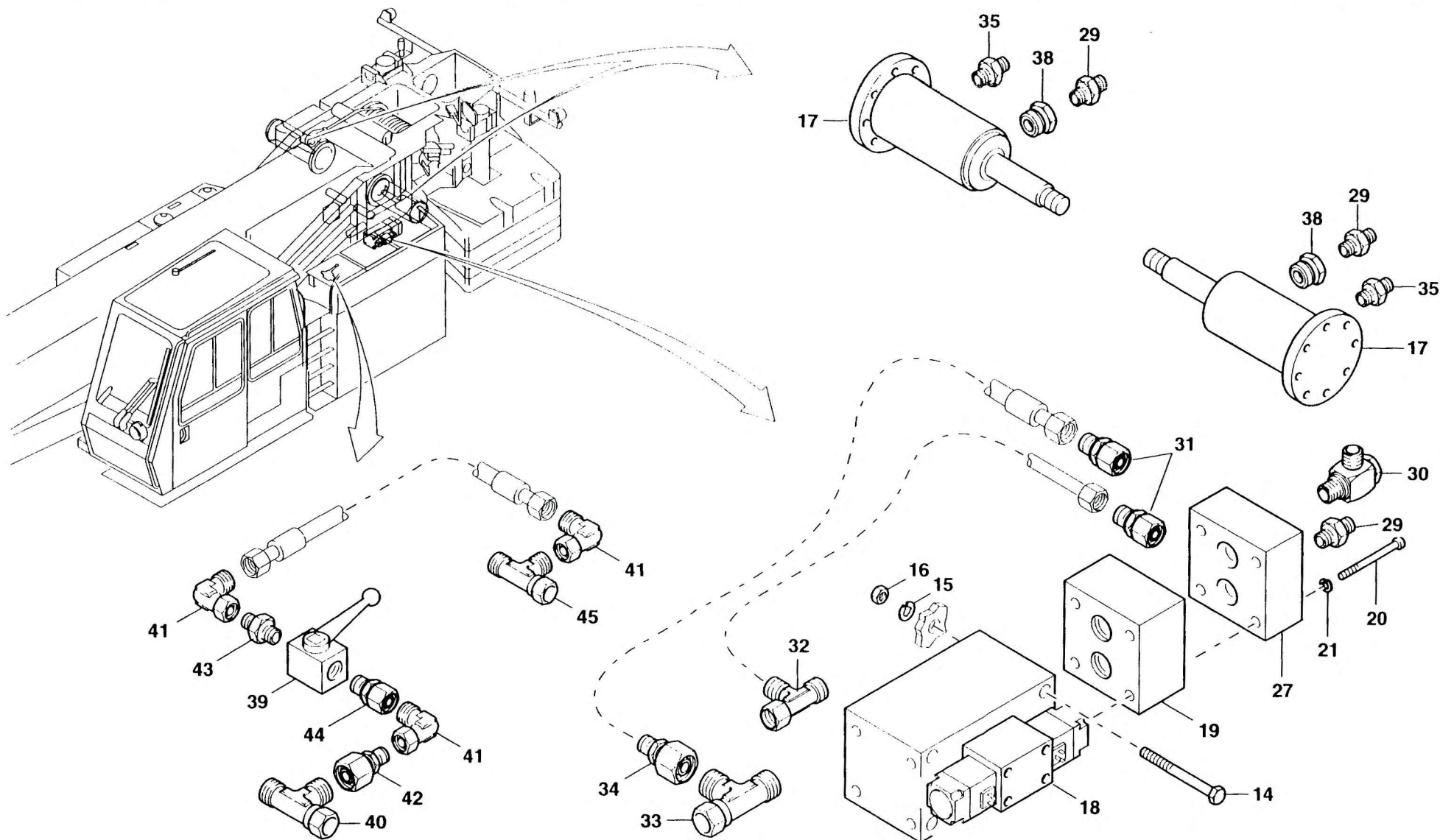
BILDTAFEL
PICTORIAL DISPLAY

02.96

2303205-ETL B

2/3

GMK 5160
BE 750
G 506





HYDRAULISCHE ANLAGE AUSLEGERAUSBAU
HYDRAULIC SYSTEM FOR BOOM DETACHMENT

BILDТАFЕL
PICTORIAL DISPLAY

02.96

2303205-ETL B

3/3

GMK 5160
BE 750
G 506

